

Instructions d'installation du Original Vacpan^{MC}

VEUILLEZ LIRE LES INSTRUCTIONS AVANT L'INSTALLATION

Conseils pour l'installation

- Pour l'installation de votre ORIGINAL VACPAN^{MC} choisissez un endroit pratique pour nettoyer après le balayage. Songez aussi, pendant l'installation, à la facilité d'accès des raccords de la tuyauterie de l'aspirateur.
- Le bord extérieur du ORIGINAL VACPAN^{MC} doit se trouver à fleur du plancher fini.
- Pour un maximum de jeu, raccordez le coude court universel Plastiflex à 90°, n° de pièce SV8052, au VACPAN^{MC}.
- Évitez de coller le raccord entre le ORIGINAL VACPAN^{MC} et le coude, afin de pouvoir l'enlever à l'avenir.
- Avant l'installation définitive, assurez-vous de l'étanchéité entre le ORIGINAL VACPAN^{MC} et le coude. En cas de besoin, vous pouvez utiliser du ruban de Teflon.
- Laissez un jeu vertical de 1/2" dans la tuyauterie de l'aspirateur à l'emplacement du ORIGINAL VACPAN^{MC}, afin de pouvoir faire les raccordements définitifs de la tuyauterie.
- Vous pouvez utiliser un tuyau flexible à armature métallique de 2 po (51 mm).

Installations sous l'armoire

- Le ORIGINAL VACPAN^{MC} nécessite une hauteur minimale de 3-1/2" (89 mm) pour la plaque de protection.
- Une fois que vous avez déterminé l'emplacement du ORIGINAL VACPAN^{MC}, découpez une fente de 6-3/4" de long et de 1-3/4" de haut (171 mm x 45 mm) dans la plaque de protection du bas de l'armoire pour installer le ORIGINAL VACPAN^{MC}.
- Passez la tuyauterie de l'aspirateur et le fil à basse tension du tube principal à l'emplacement du ORIGINAL VACPAN^{MC}.
- Il faut assurer l'accès aux raccords pour la tuyauterie définitive.

Accès par en dessous

Si l'accès est possible par en dessous, découpez un trou d'accès dans le sous-plancher au-dessous de l'armoire, en choisissant l'emplacement de telle façon que vous puissiez faire les raccordements définitifs de la tuyauterie en passant la main à travers le trou d'accès.

Accès par le plancher de l'armoire

Vous pouvez réaliser l'accès à travers le plancher fini de l'armoire. Découpez un trou d'accès de 2-3/4" x 3-1/2" (70 mm x 89 mm), placé de telle façon que vous puissiez faire les raccordements définitifs de la tuyauterie en passant la main à travers le trou d'accès. Vous pouvez utiliser la plaque de recouvrement, pièce Plastiflex n° SV8012, pour couvrir le trou après l'installation.

Accès par la plaque de protection au bas de l'armoire

Vous pouvez réaliser l'accès à travers la plaque de protection au bas de l'armoire en découpant une fente mesurant jusqu'à 10" x 3-3/4" (254 mm x 95 mm) et en utilisant la plaque de recouvrement Quick Trim (vendue séparément comme pièce Plastiflex n° VCPx01). En cas de besoin, incisez le dos de la plaque de recouvrement Quick Trim avec un couteau et brisez-la suivant les entailles pour en ajuster la hauteur.

- Raccordez les fils à basse tension aux raccords des bornes du ORIGINAL VACPAN^{MC} marqués « basse tension seulement ».
- Glissez le ORIGINAL VACPAN^{MC} dans la fente de montage et fixez-le en place à la plaque de protection avec les deux vis n° 6 fournies.
- Passez la main à travers le trou d'accès et faites les raccordements définitifs de la tuyauterie.

Installation dans le mur

- Le ORIGINAL VACPAN^{MC} peut être installé entre les colombages, à l'intérieur des murs.
- Le ORIGINAL VACPAN^{MC} doit être installé dans l'espace entre le colombage, en contact étroit avec un côté de celui-ci.
- Une fois que vous avez déterminé l'emplacement du ORIGINAL VACPAN^{MC}, découpez une fente de 6-3/4" de long x 1-3/4" (171 mm x 45 mm) de haut dans le mur et la plinthe pour installer le ORIGINAL VACPAN^{MC}.
- Il faut enlever la plaque de la base du mur en 2x4 entre les deux colombages. Cela peut se faire par en dessous, avec une scie trépan.
- Dans une maison nouvellement construite, vous pouvez enlever directement la plaque du bas du mur. Vous pouvez utiliser un morceau de 2x4 de 6-3/4" (171 mm) de long comme bloc d'installation temporaire, ce qui forcera tous les corps de métier à faire la finition tout autour, en laissant une fente pour le ORIGINAL VACPAN^{MC}. L'installateur du plancher doit passer le plancher sous ce bloc.
- Passez la tuyauterie de l'aspirateur et le fil à basse tension de la ligne principale à l'emplacement du ORIGINAL VACPAN^{MC}.
- Il faut réaliser l'accès pour les raccordements définitifs de la tuyauterie.

Accès par en dessous

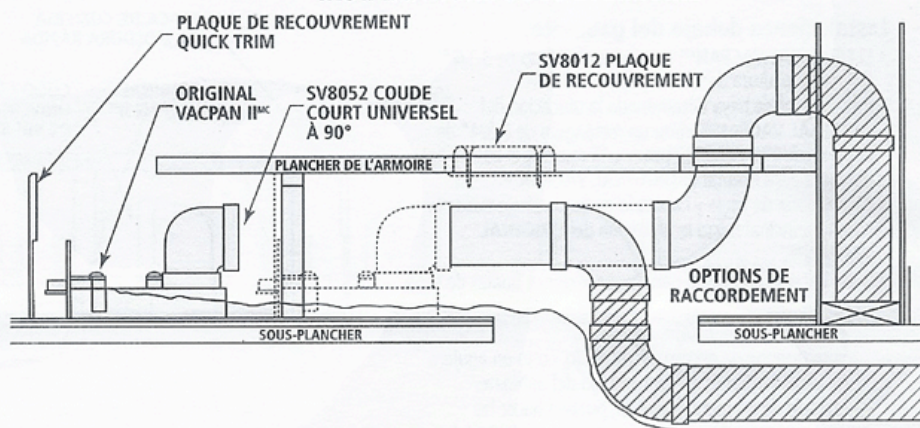
Si l'accès est possible par en dessous, découpez un trou d'accès dans le sous-plancher sous le mur entre les colombages, en choisissant l'emplacement de telle façon que vous puissiez faire les raccordements définitifs de la tuyauterie en passant la main à travers le trou d'accès.

Accès à travers le mur

Vous pouvez réaliser l'accès à travers le mur fini. Découpez un trou d'accès de 2-3/4" x 3-1/2" (70 mm x 89 mm), en choisissant l'emplacement de telle façon que vous puissiez faire les raccordements définitifs de la tuyauterie en passant la main à travers le trou d'accès. Vous pouvez utiliser la plaque de recouvrement, pièce Plastiflex n° SV8012, pour couvrir le trou après l'installation.

- Raccordez les fils à basse tension aux raccords des bornes du ORIGINAL VACPAN^{MC} marqués « basse tension seulement ».
- Glissez le ORIGINAL VACPAN^{MC} dans la fente de montage et fixez-le au mur avec les deux vis n° 6 fournies.
- Passez la main à travers le trou d'accès et faites les raccordements définitifs de la tuyauterie.

INSTALLATIONS SOUS L'ARMOIRE



INSTALLATIONS DANS LE MUR

